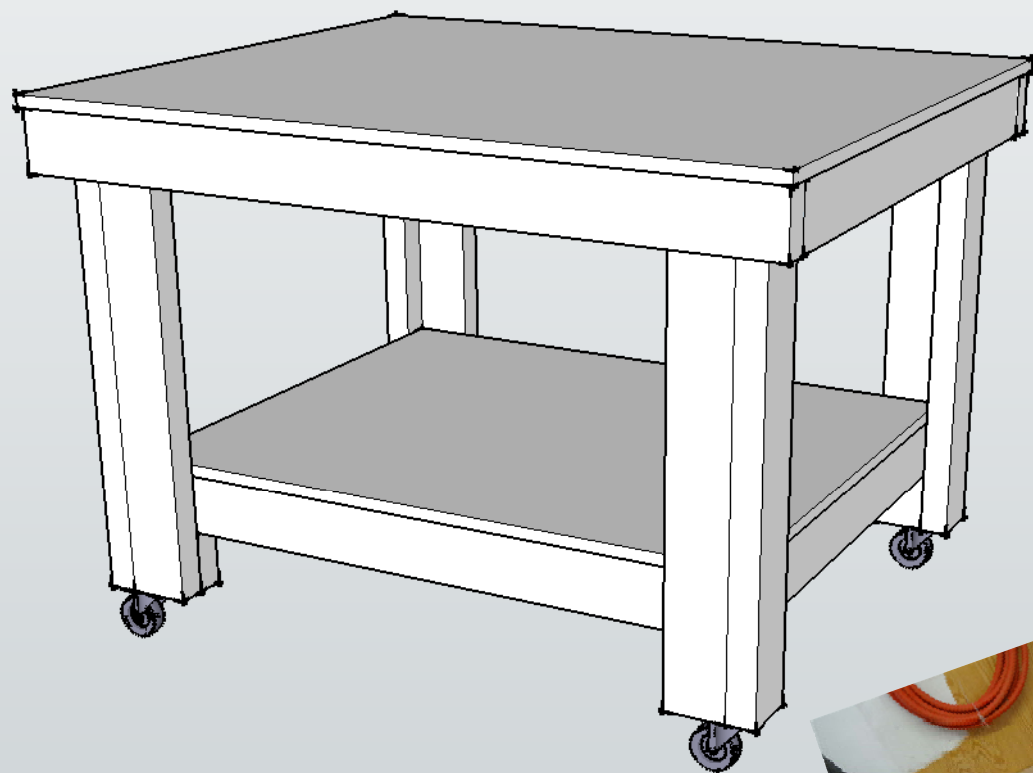


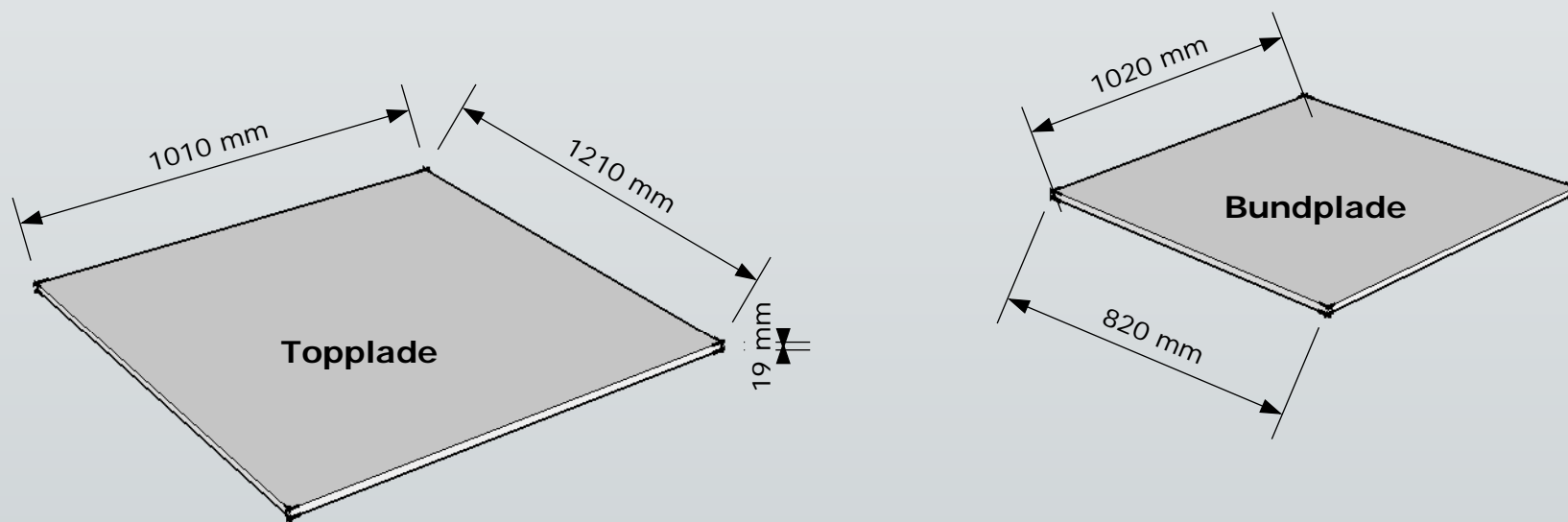
Kraftigt arbejdsbord til skuret

Bygget i billige 2 x 4 reglar og en MDF plade i 19 mm.



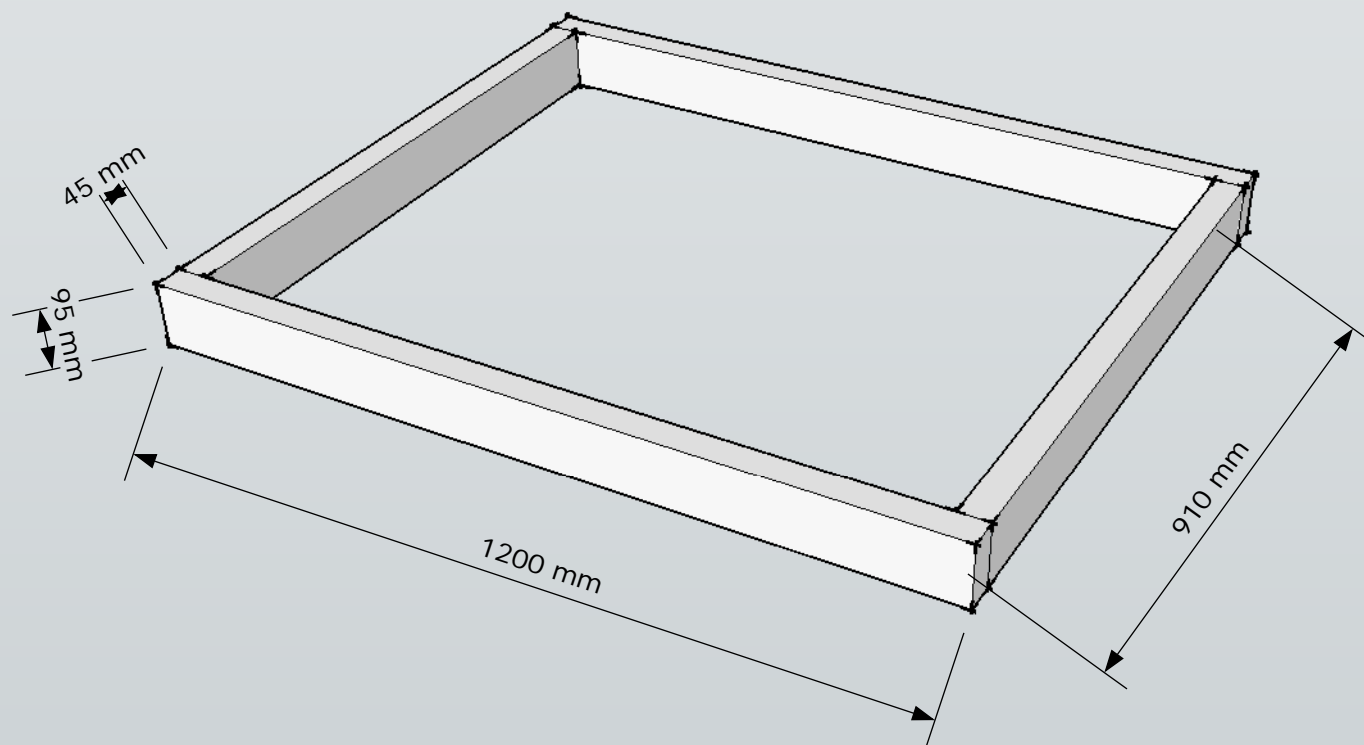
Denne tegning må frit kopieres
hvis der henvises til www.goerdetgodt.dk

Kraftigt arbejdsbord til skuret - Bordplader



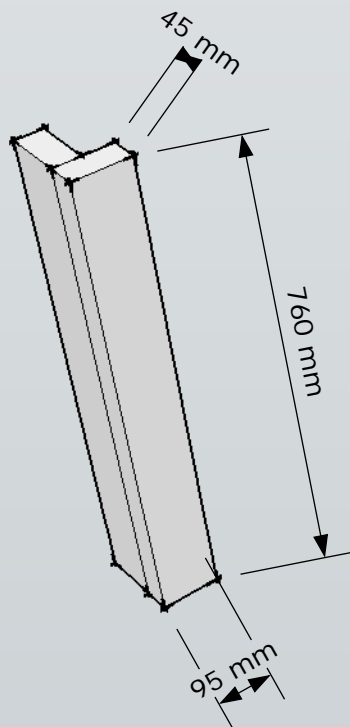
Denne tegning må frit kopieres
hvis der henvises til www.goerdetgodt.dk

Kraftigt arbejdsbord til skuret - topramme



Denne tegning må frit kopieres
hvis der henvises til www.goerdetgodt.dk

Kraftigt arbejdsbord til skuret - Ben



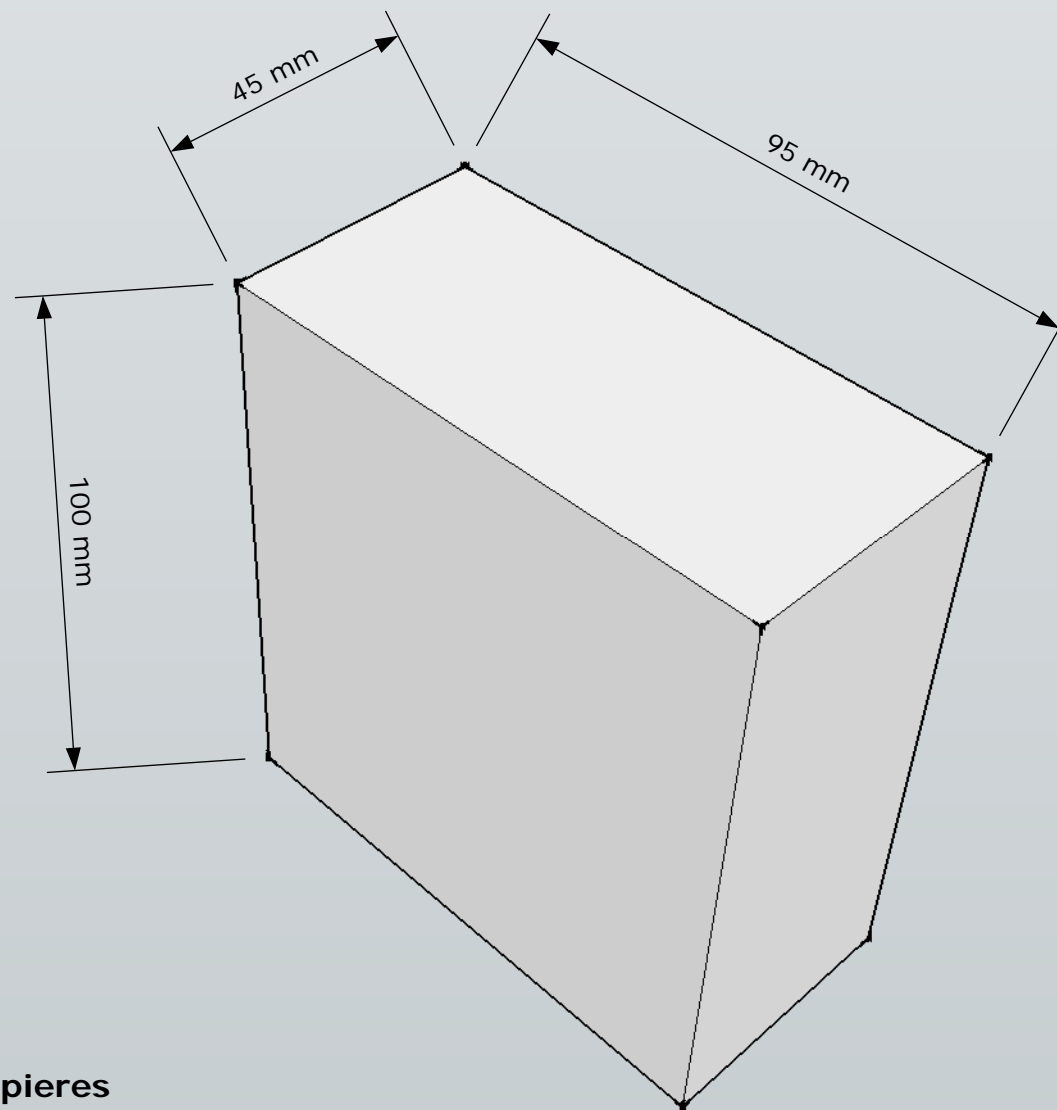
Der skal skæres 8 stykker 2 x 4 " reglar
Alle stykker er her 47 cm.

Der samles to sæt - spejlvendte



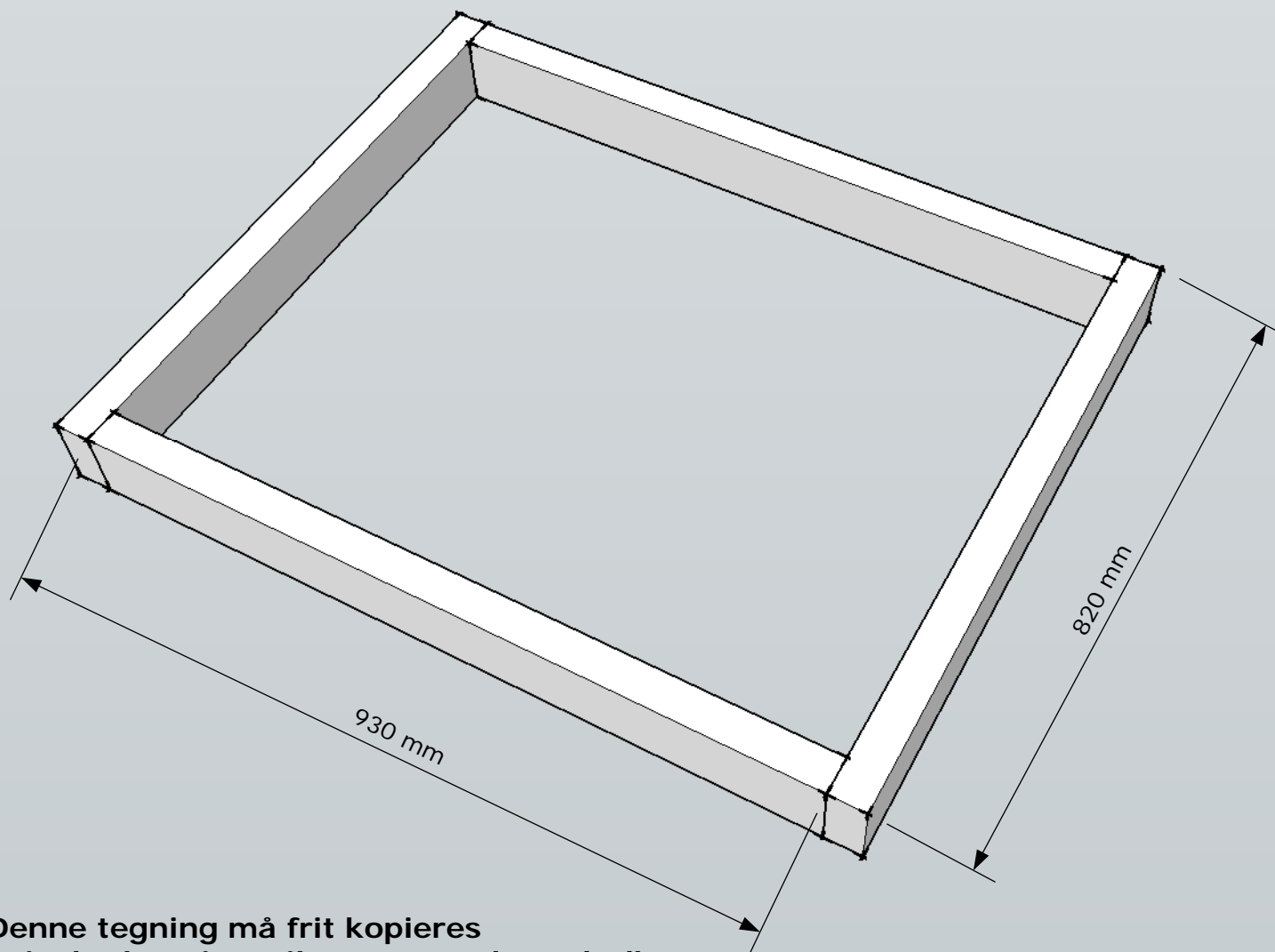
Denne tegning må frit kopieres
hvis der henvises til www.goerdetgodt.dk

Kraftigt arbejdsbord til skuret - Stump til bunden på benet



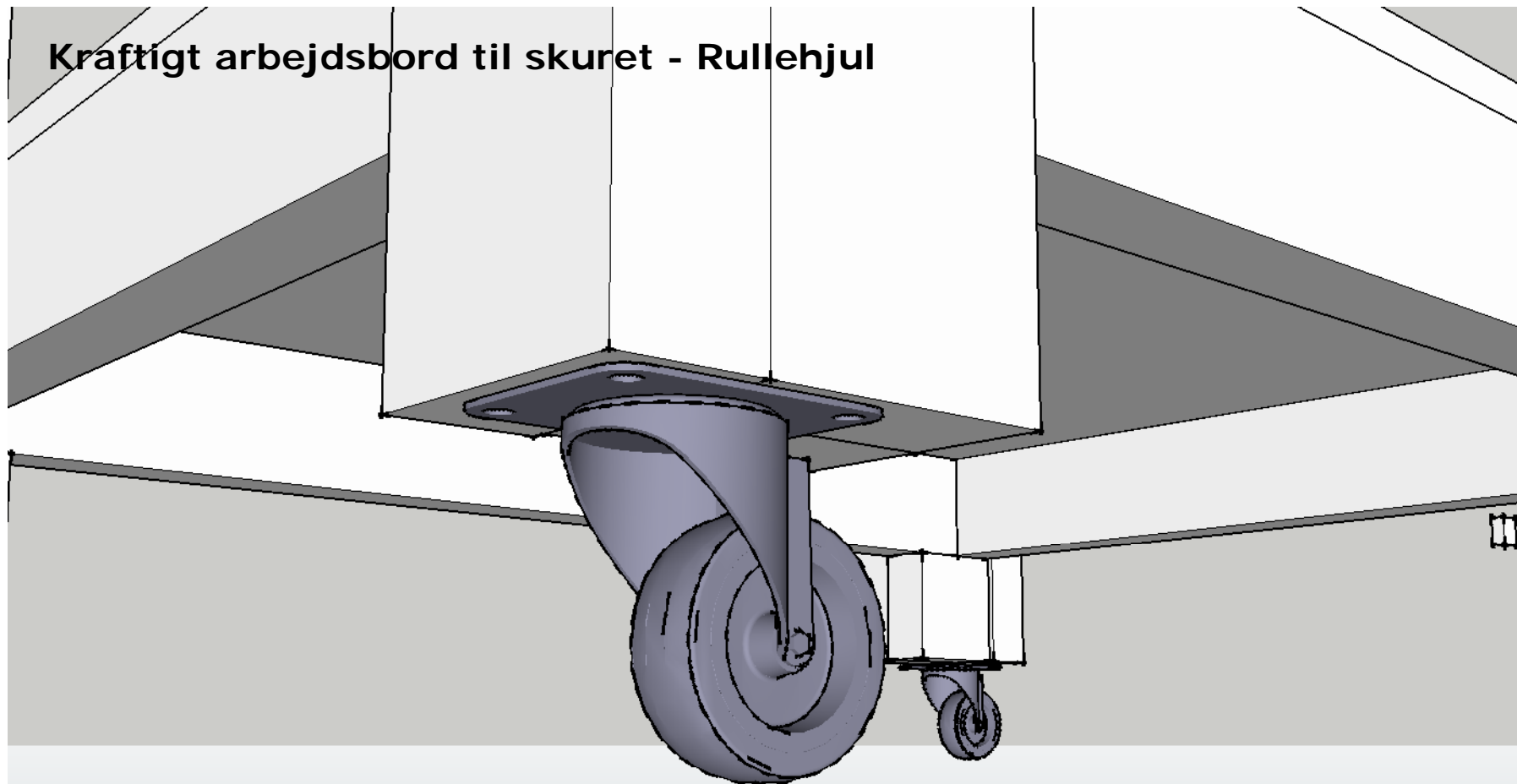
Denne tegning må frit kopieres
hvis der henvises til www.goerdetgodt.dk

Kraftigt arbejdsbord til skuret - Bundramme



Denne tegning må frit kopieres
hvis der henvises til www.goerdetgodt.dk

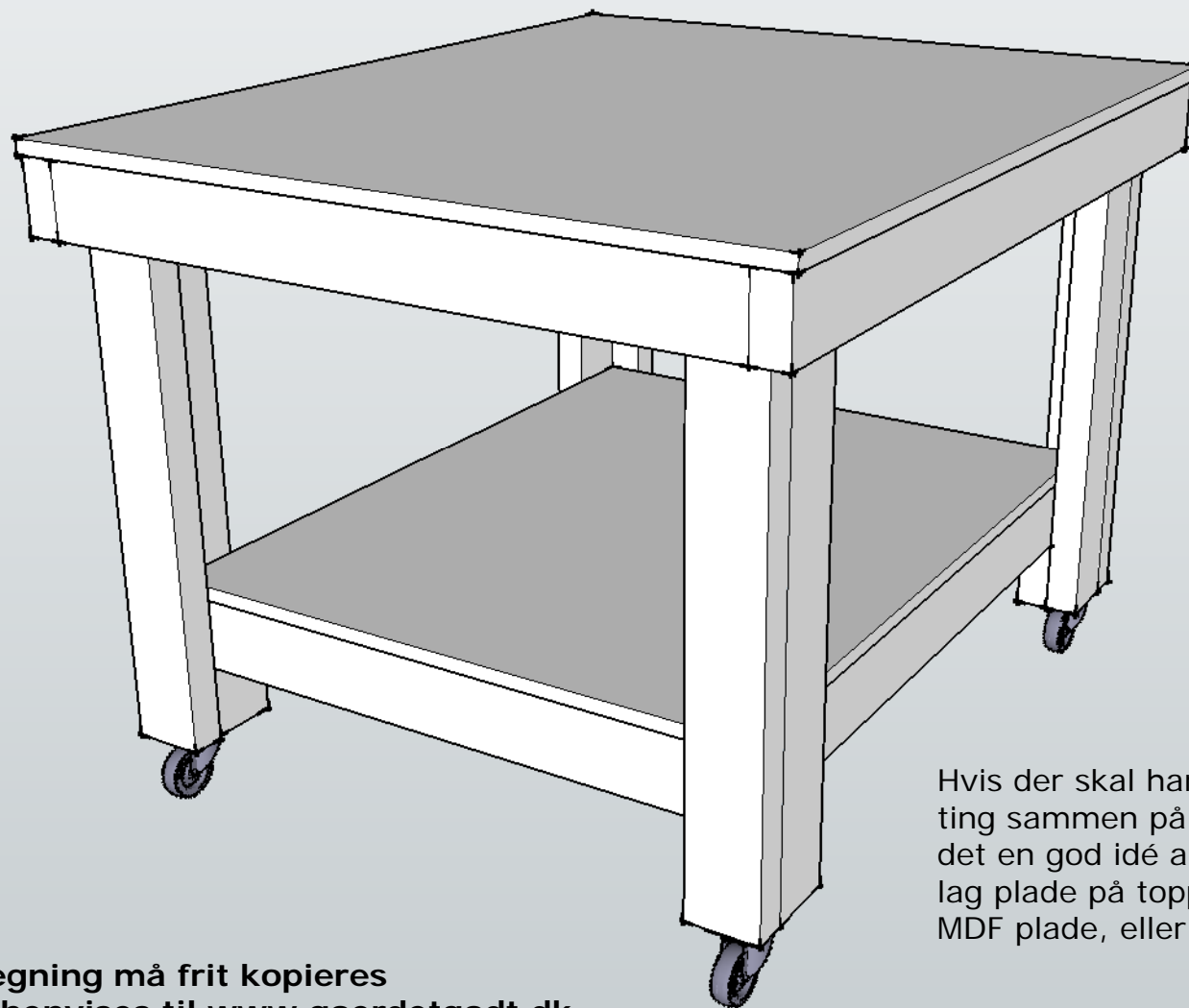
Kraftigt arbejdsbord til skuret - Rullehjul



Jeg har til mit arbejdsbord monteret fire møbelhjul under benene, så kan jeg bedre komme omkring det når jeg samler mine små byggerier. Når du handler hjul, så tjek priserne på nettet før du handler. Jeg endte ud med at købe 12 hjul for den samme pris som 4 kostede i mit lokale byggemarked. De var nok også flottere, stod i krom osv., men igen -bordet skal jo bare stå i mit værksted :-)

**Denne tegning må frit kopieres
hvis der henvises til www.goerdetgodt.dk**

Kraftigt arbejdsbord til skuret - Færdigt arbejde



Hvis der skal hamres og bankes ting sammen på bordet, så er det en god idé at lægge dobbelt lag plade på toppen, 2 x 19 mm. MDF plade, eller krydsfinér

Denne tegning må frit kopieres
hvis der henvises til www.goerdetgodt.dk