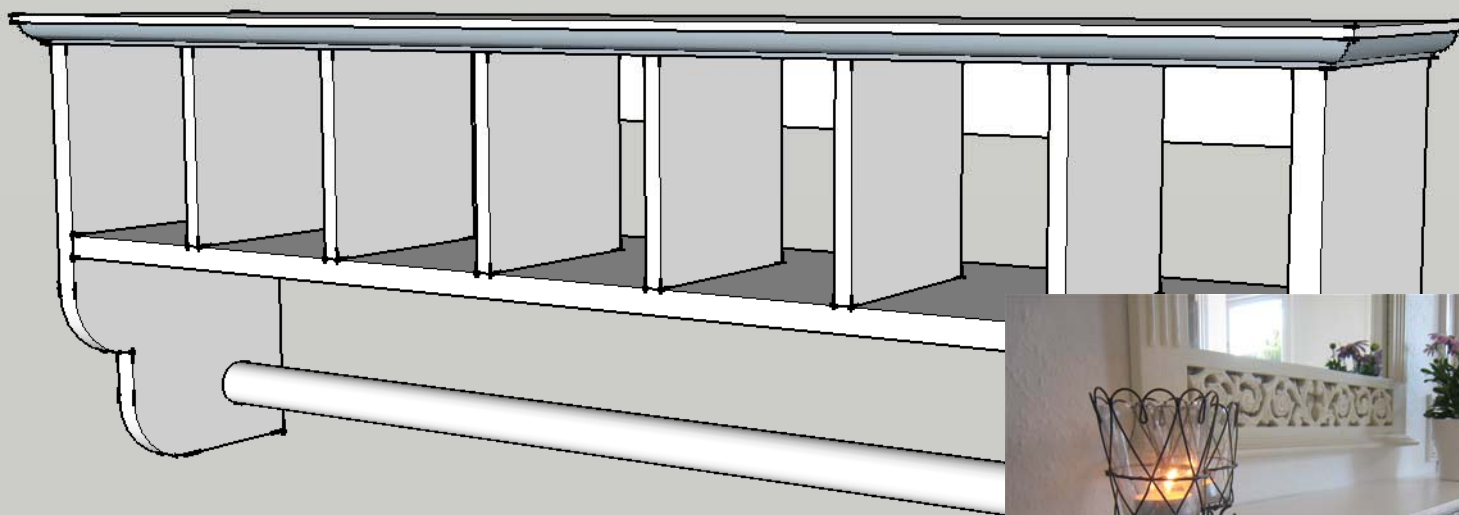


Samlingssted for hår-elastikker mm.

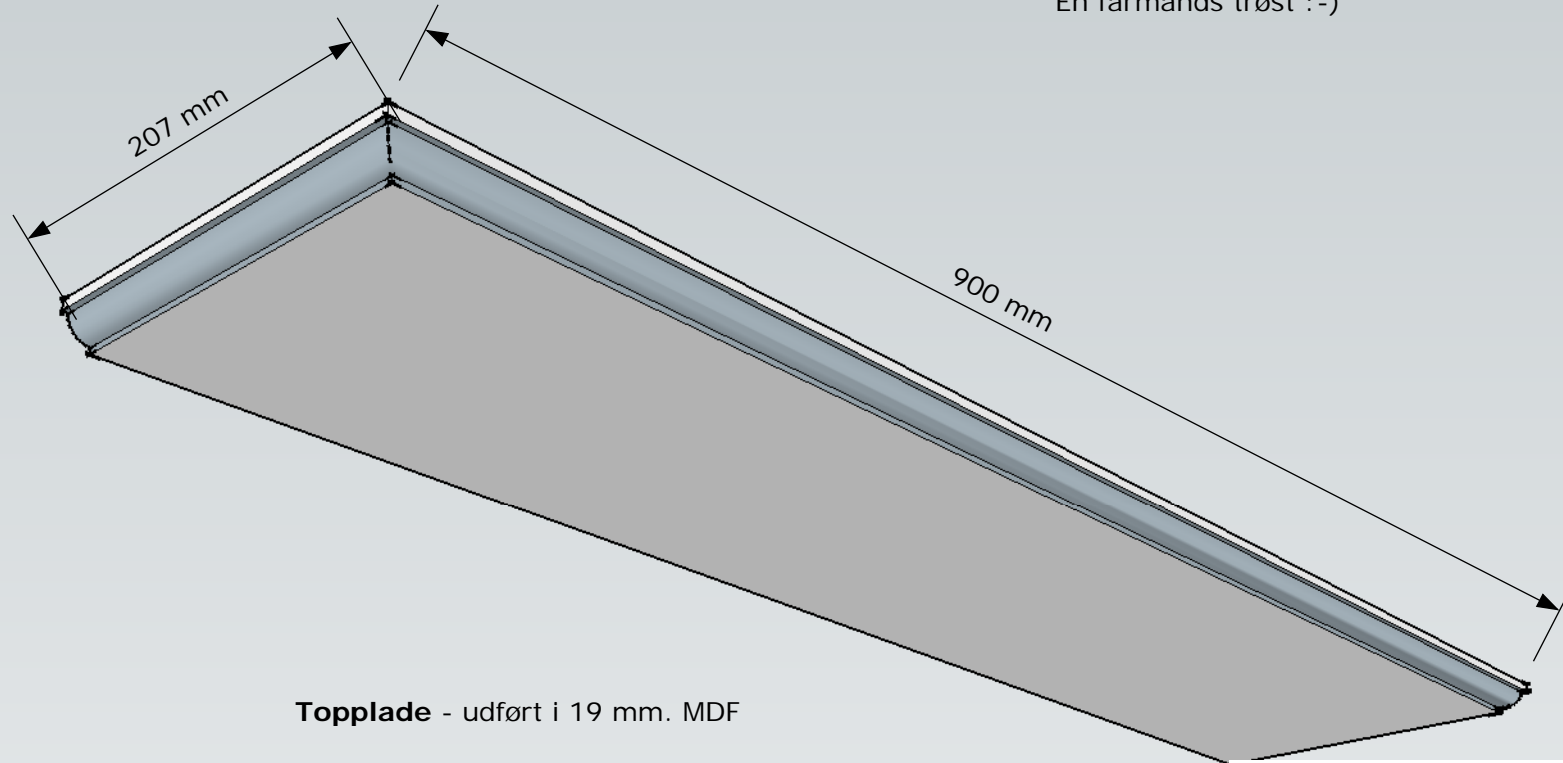
En farmands trøst :-)



Copyright © - Gør Det Godt - Selv
Tegningen må frit kopieres så længe der linkes til www.goerdetgodt.dk

Samlingssted for hår-elastikker mm.

En farmands trøst :-)



Topplade - udført i 19 mm. MDF

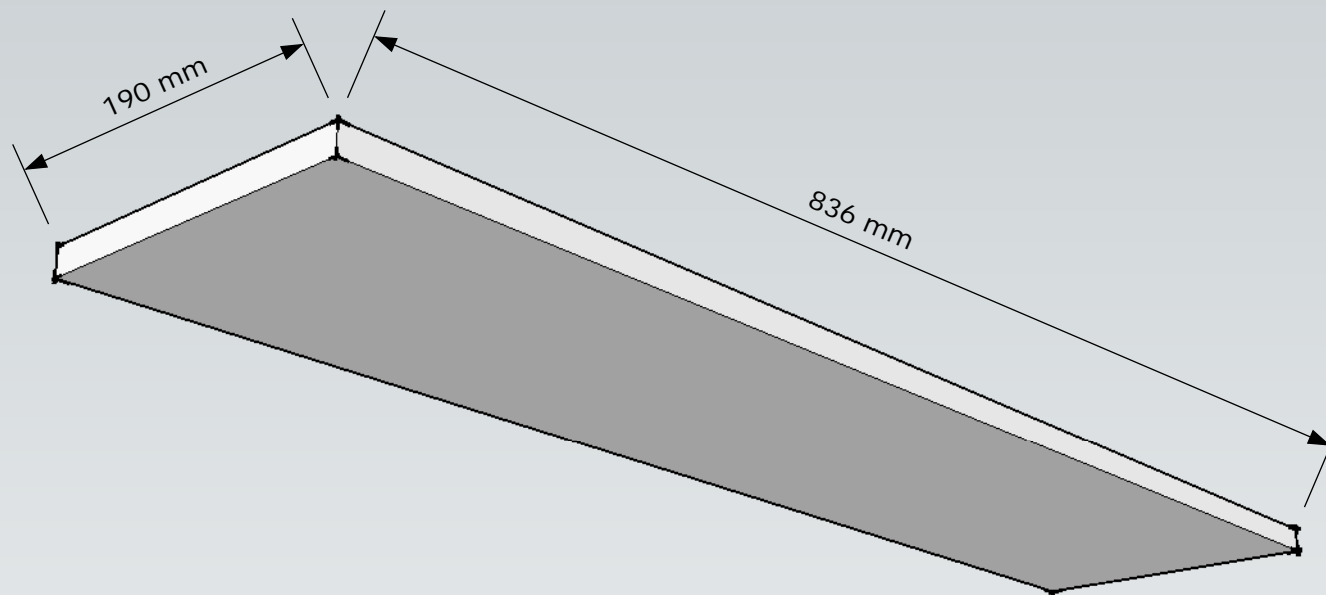


Copyright © - Gør Det Godt - Selv
Tegningen må frit kopieres så længe der linkes til www.goerdetgodt.dk

Udfærsning er lavet med et fræsejern som dette

Samlingssted for hår-elastikker mm.

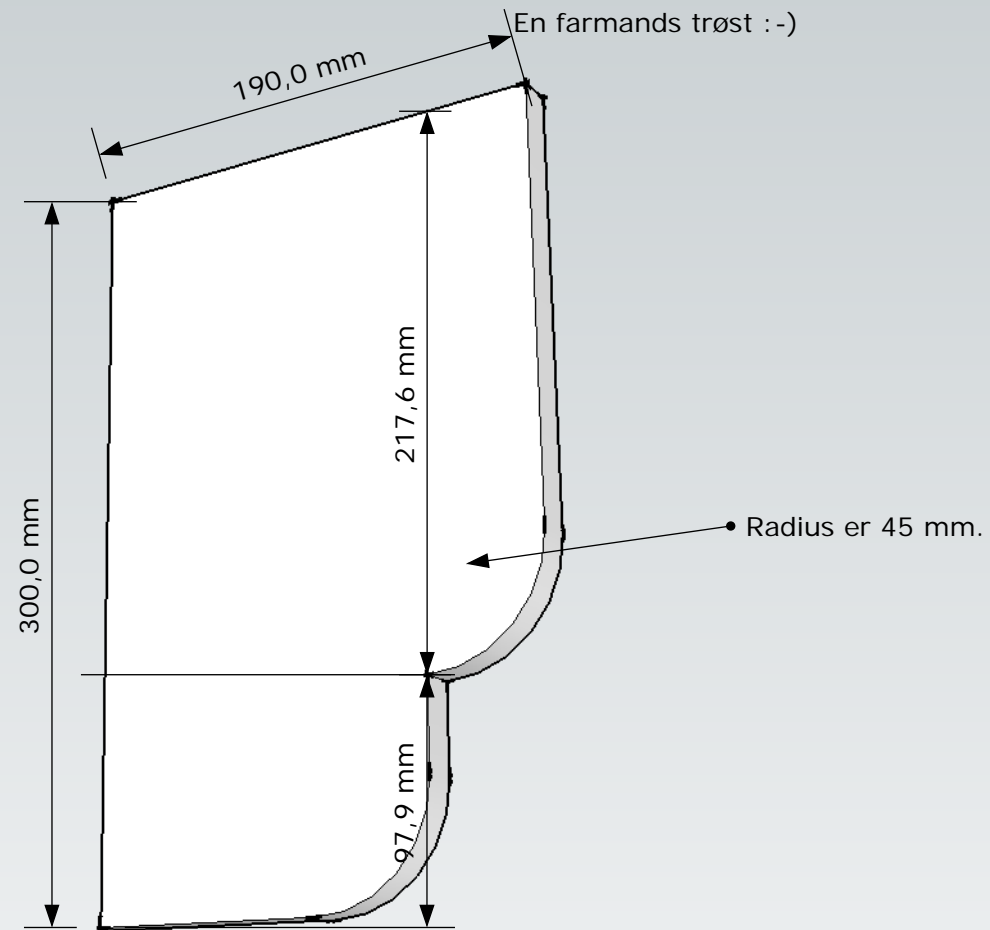
En farmands trøst :-)



Bundplade, udført i 15 mm. MDF

Samlingssted for hår-elastikker mm.

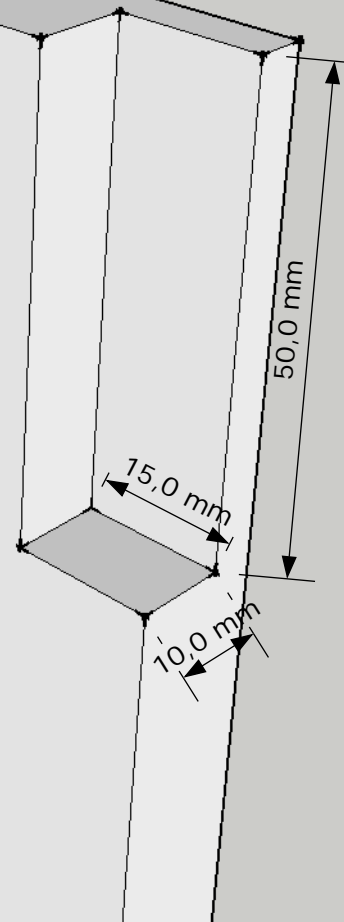
2 stk. **Sidestykker**, er udført i
15 mm. MDF plade



Samlingssted for hår-elastikker mm.

En farmands trøst :-)

Siddestykke, der er skåret ud til bagstykket vi skruer hylden op i.
Man kan også lave bagstykket 20 mm. kortere og så bare skrue det fast i sidestykkerne.



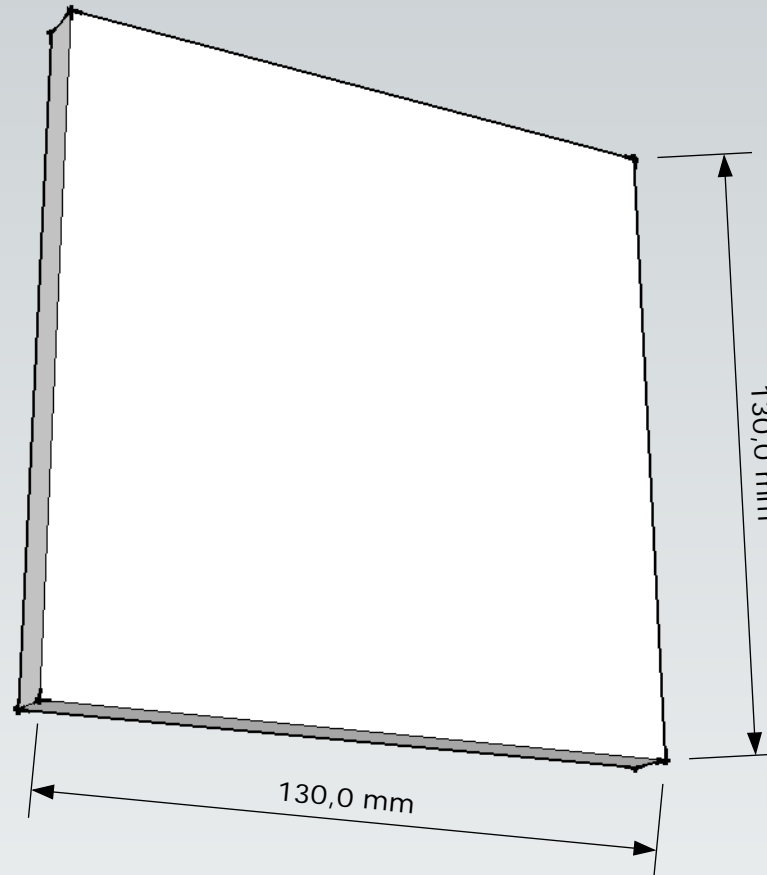
Samlingssted for hår-elastikker mm.

En farmands trøst :-)

Rumadskiller, 6 stk.

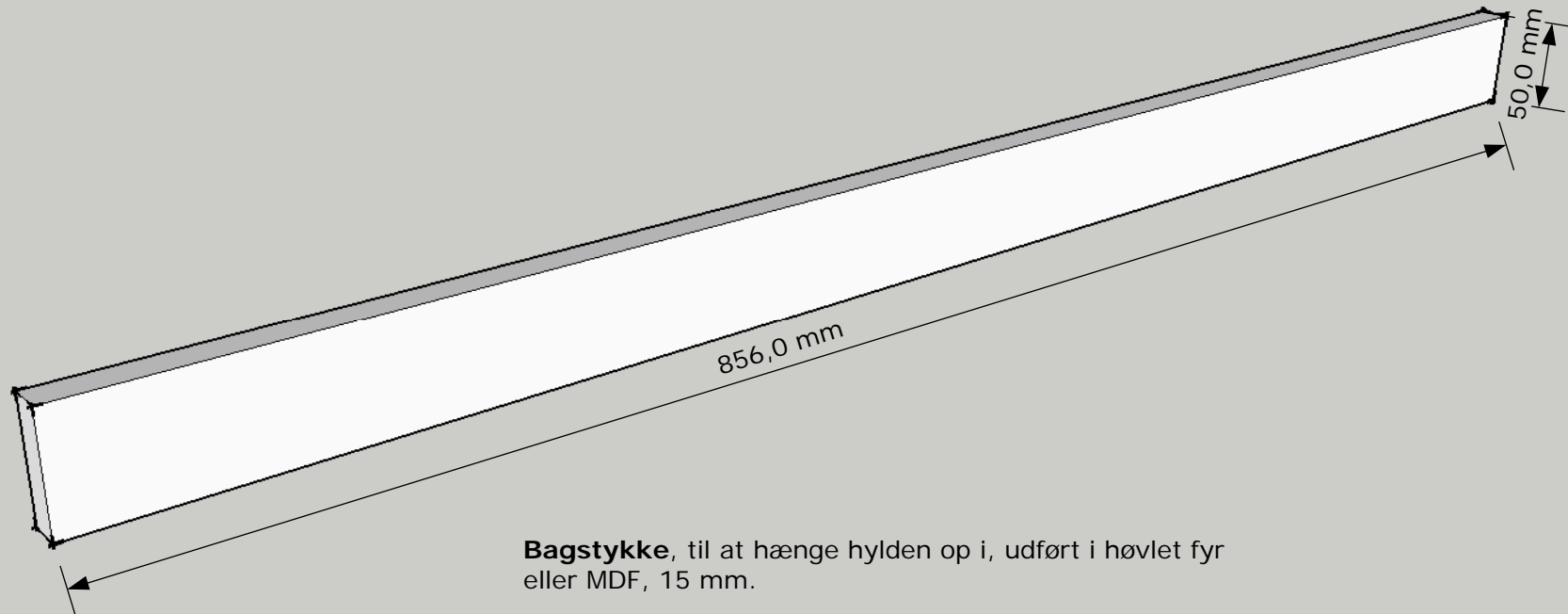
Udført i enten høvlet fyr

eller MDF, tykkelse er 10 mm.



Samlingssted for hår-elastikker mm.

En farmands trøst :-)



Bagstykke, til at hænge hylden op i, udført i høvlet fyr eller MDF, 15 mm.