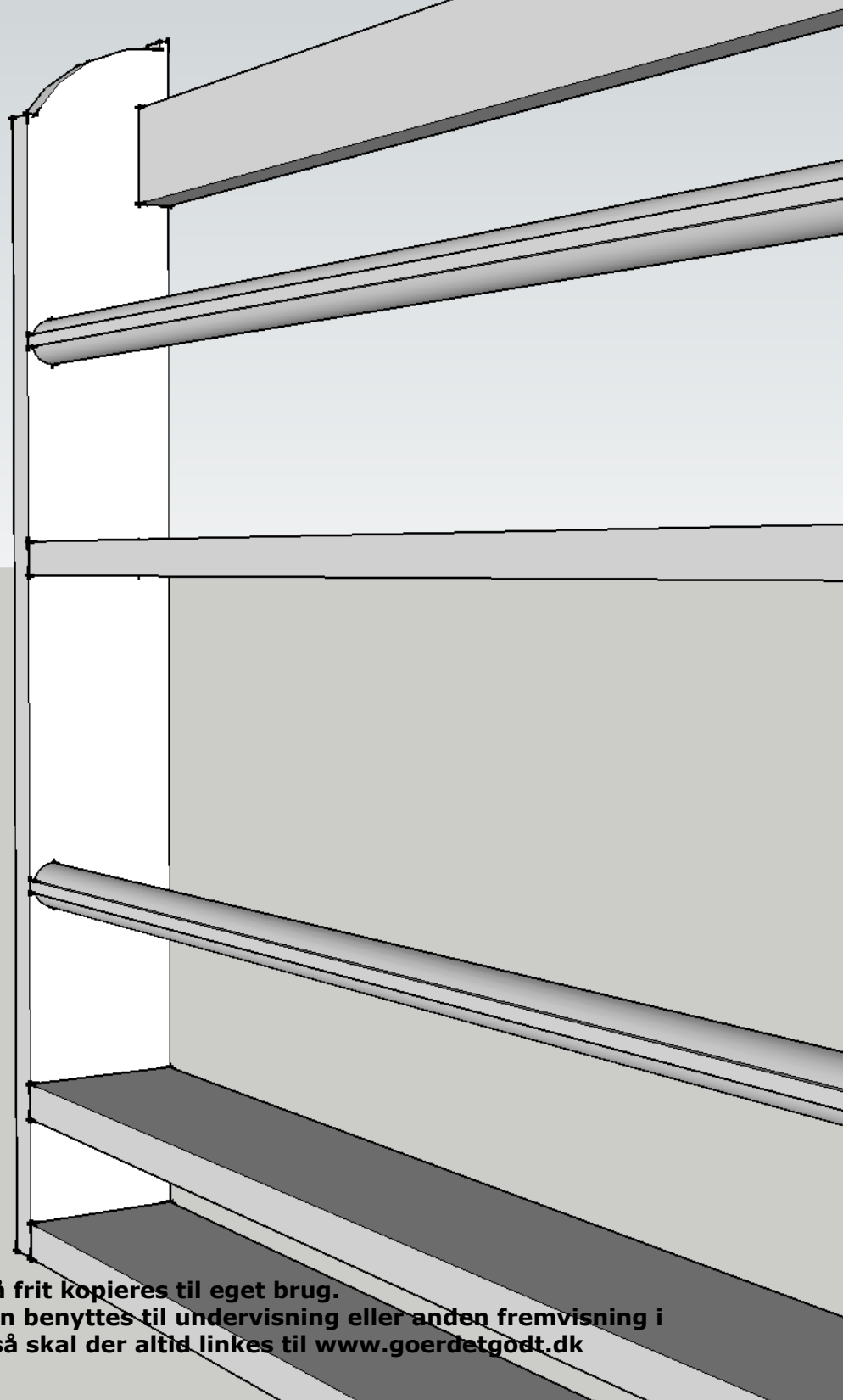


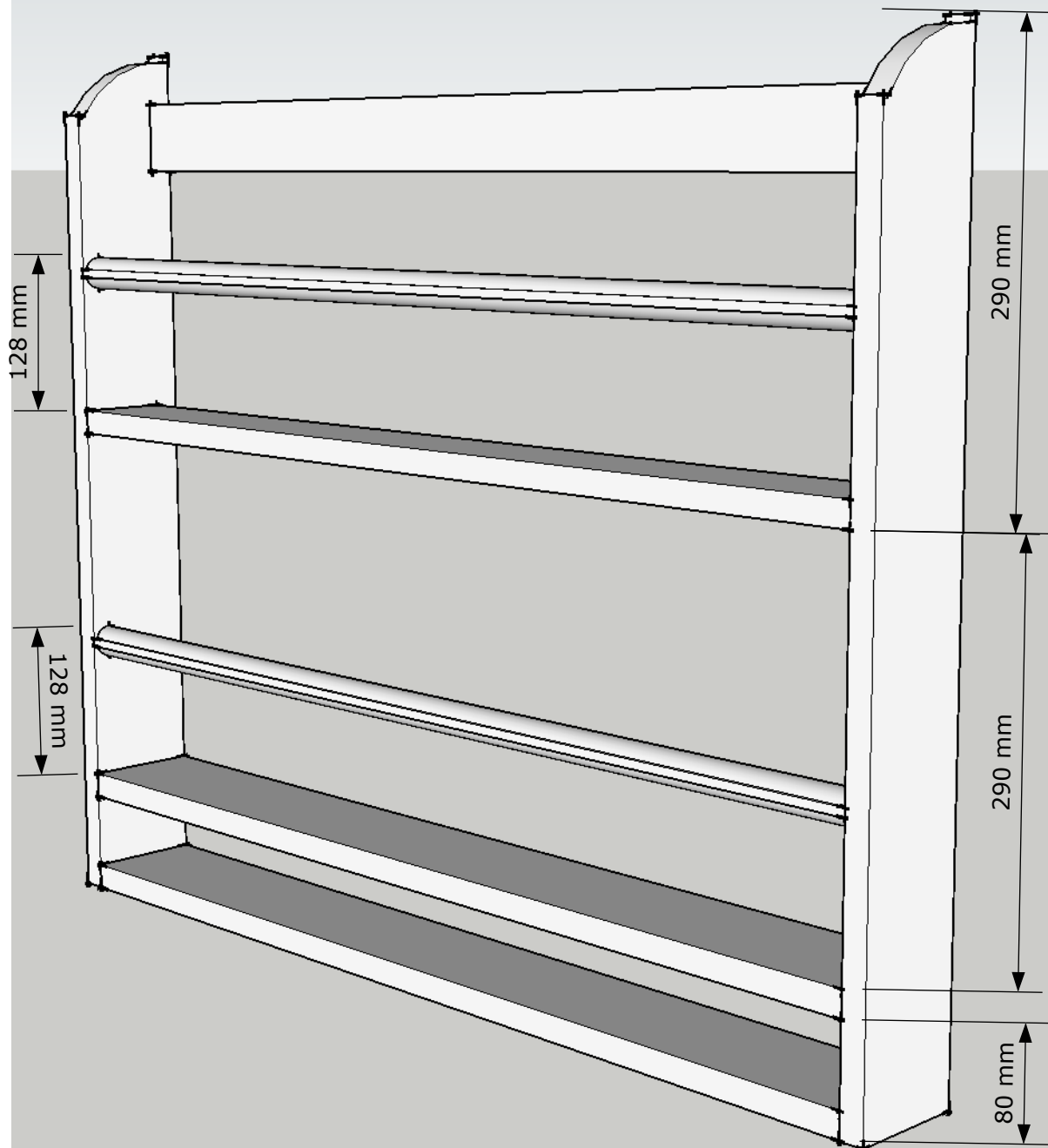
Vi bygger en Tallerkenrække



Tegningen må frit kopieres til eget brug.
Skal tegningen benyttes til undervisning eller anden fremvisning i digital form, så skal der altid linkes til www.goerdetgødt.dk

Vi bygger en Tallerkenrække

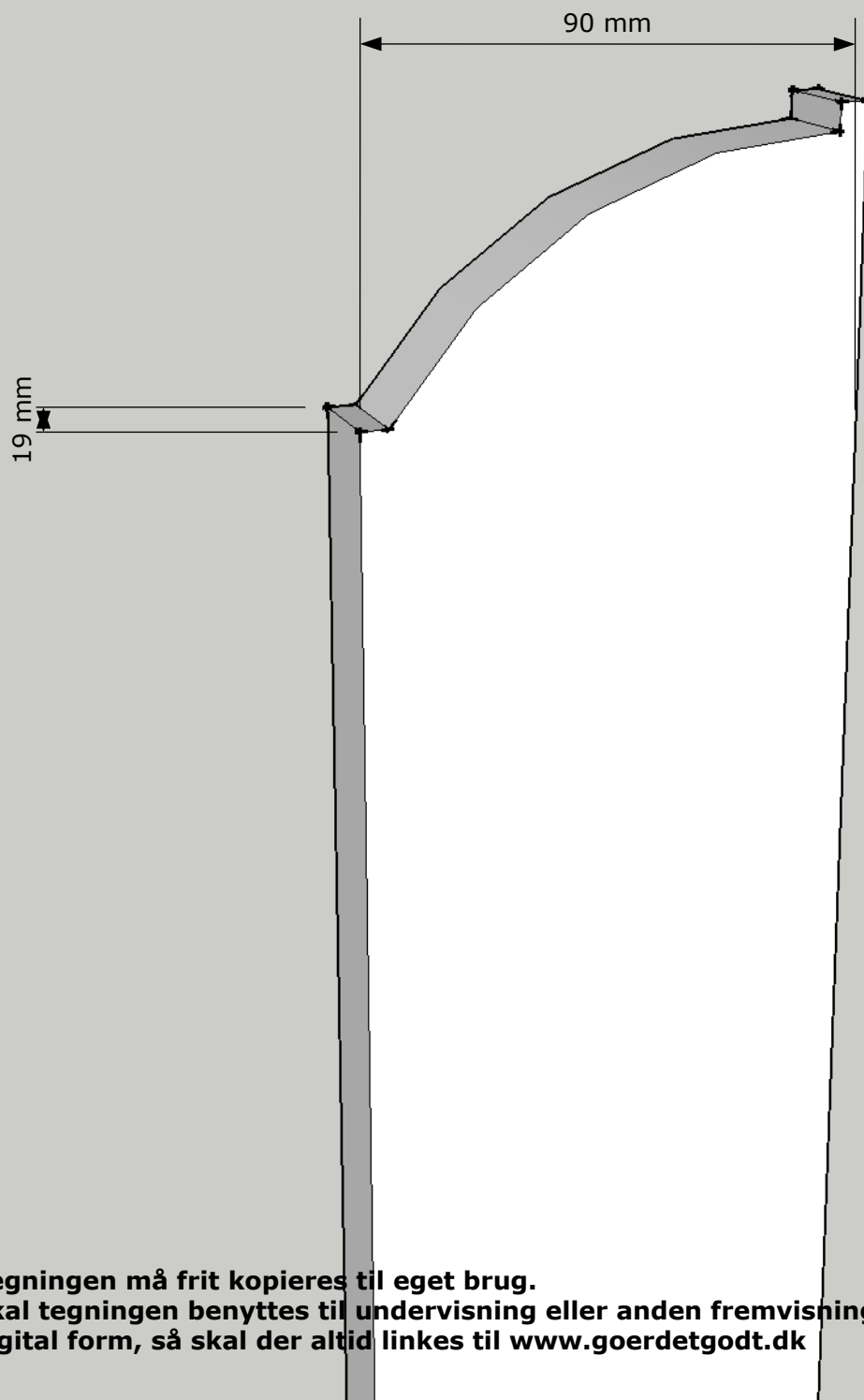
Længden på hylderne er variable!



Tegningen må frit kopieres til eget brug.
Skal tegningen benyttes til undervisning eller anden fremvisning i digital form, så skal der altid linkes til www.goerdetgodt.dk

Vi bygger en Tallerkenrække

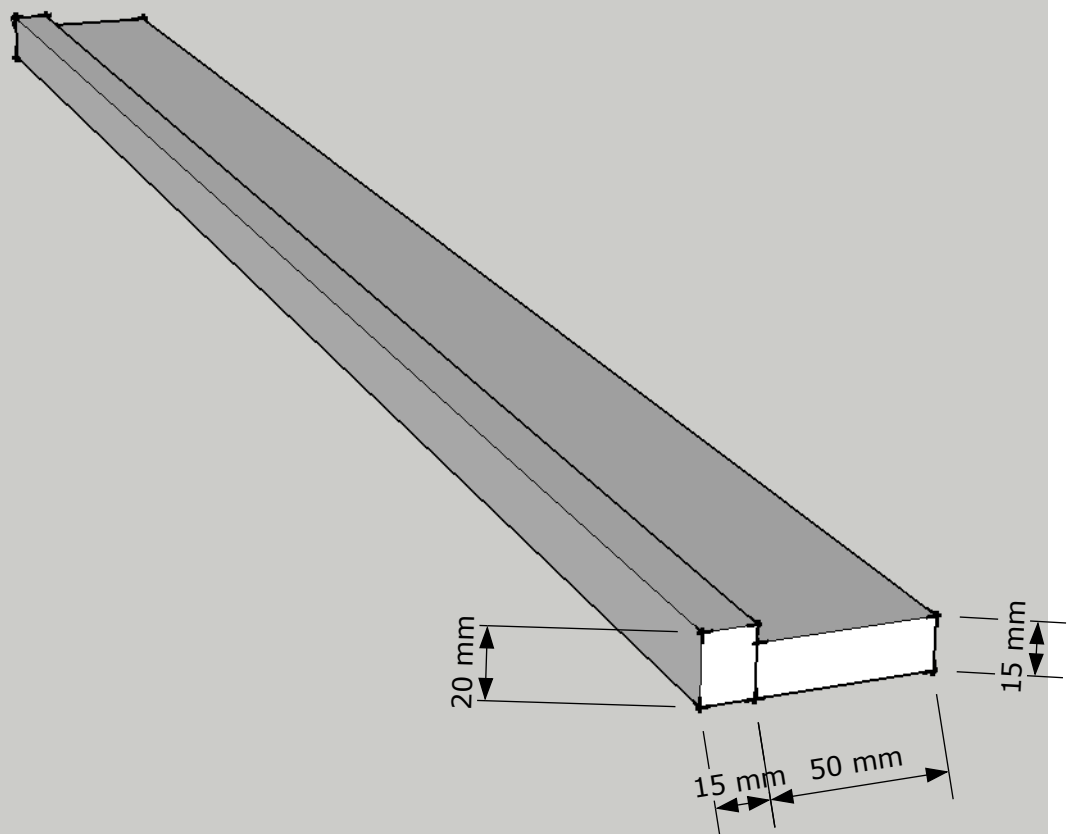
Top på siderne, find en rund bøjte, eller brug en passer til at lave din runding på toppen.



Tegningen må frit kopieres til eget brug.
Skal tegningen benyttes til undervisning eller anden fremvisning i digital form, så skal der altid linkes til www.goerdetgodt.dk

Vi bygger en Tallerkenrække

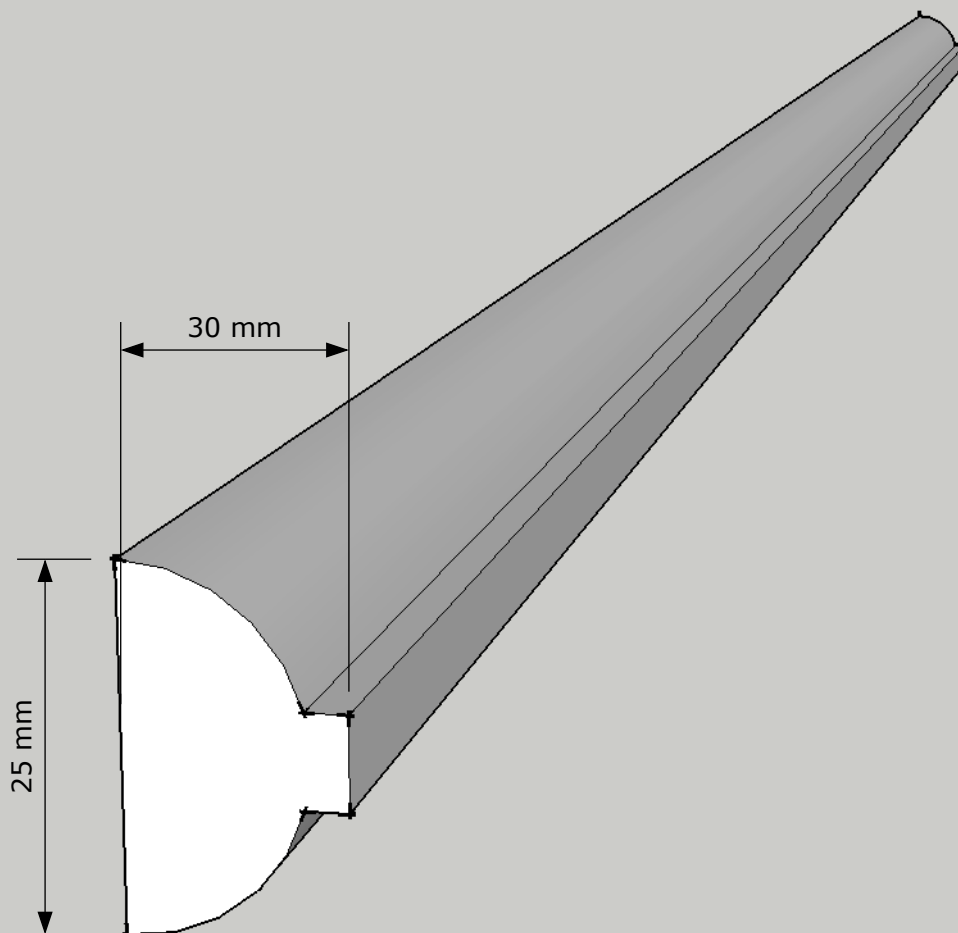
Den lille hylde længere op på tallerkenrækken



Tegningen må frit kopieres til eget brug.
Skal tegningen benyttes til undervisning eller anden fremvisning i digital form, så skal der altid linkes til www.goerdetgodt.dk

Vi bygger en Tallerkenrække

Liste der holder bøger, og andet, på plads

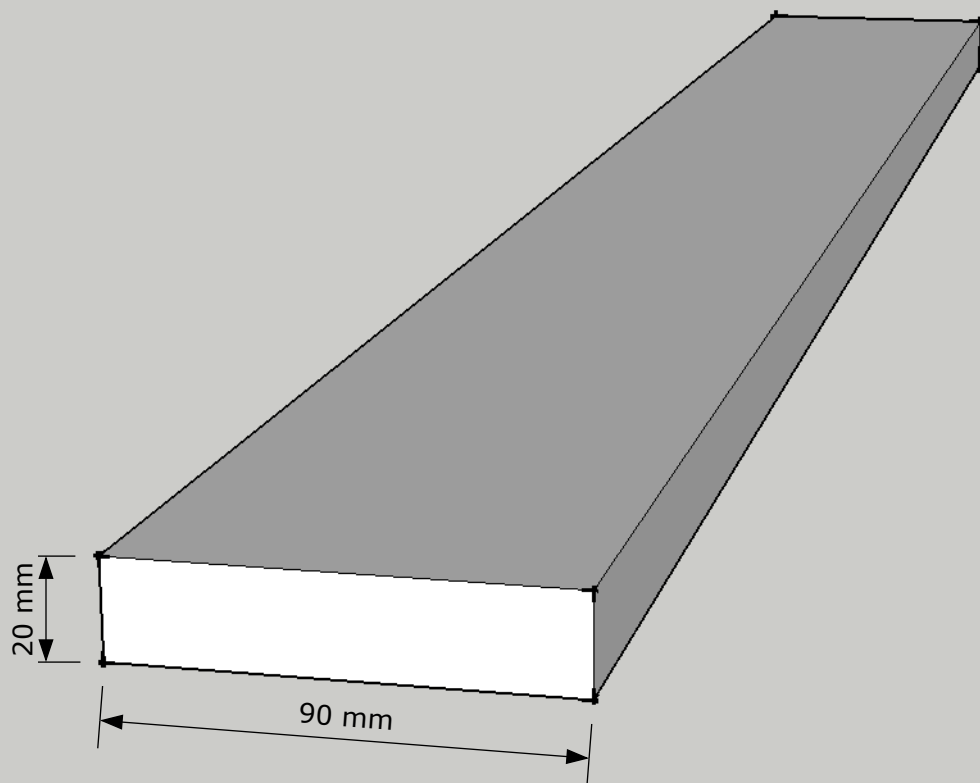


**Profilen udføres efter eget ønske.
Har du ikke en overfræser, så lav den
firkantet/rektangulær.**

Tegningen må frit kopieres til eget brug.
Skal tegningen benyttes til undervisning eller anden fremvisning i
digital form, så skal der altid linkes til www.goerdetgodt.dk

Vi bygger en Tallerkenrække

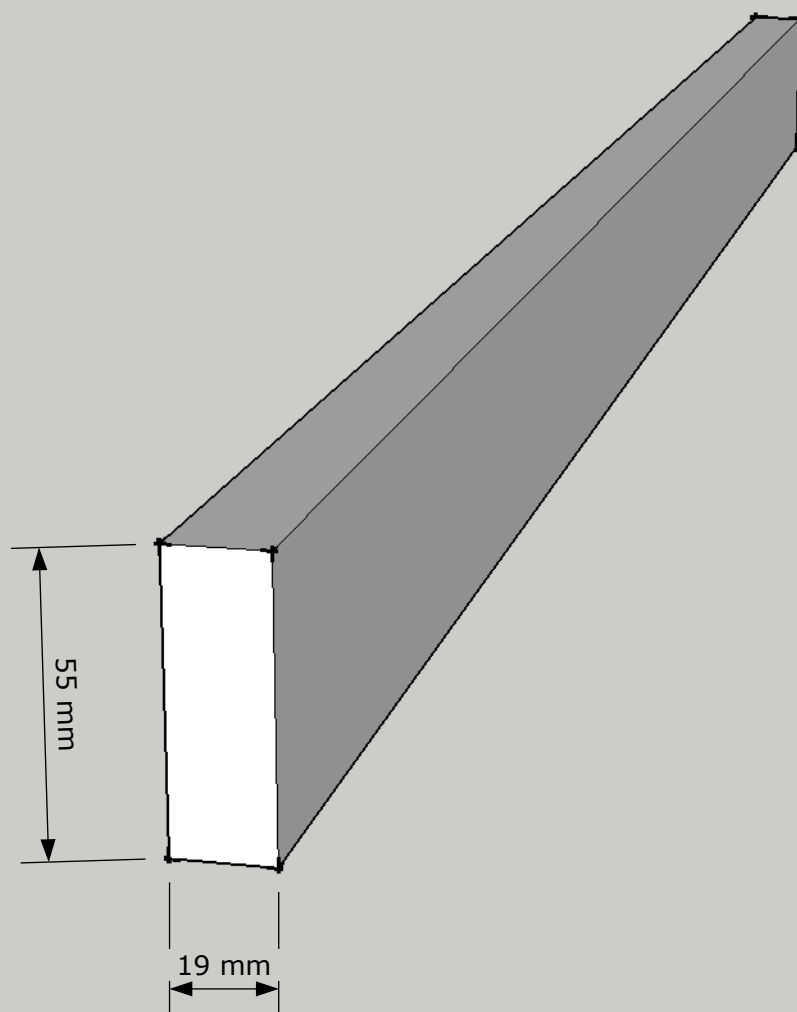
Hylder, i fuld dybde



**Tegningen må frit kopieres til eget brug.
Skal tegningen benyttes til undervisning eller anden fremvisning i digital form, så skal der altid linkes til www.goerdetgodt.dk**

Vi bygger en Tallerkenrække

Bagstykke - top, til at skrues tallerkenrækken op med.



Tegningen må frit kopieres til eget brug.
Skal tegningen benyttes til undervisning eller anden fremvisning i digital form, så skal der altid linkes til www.goerdetgodt.dk