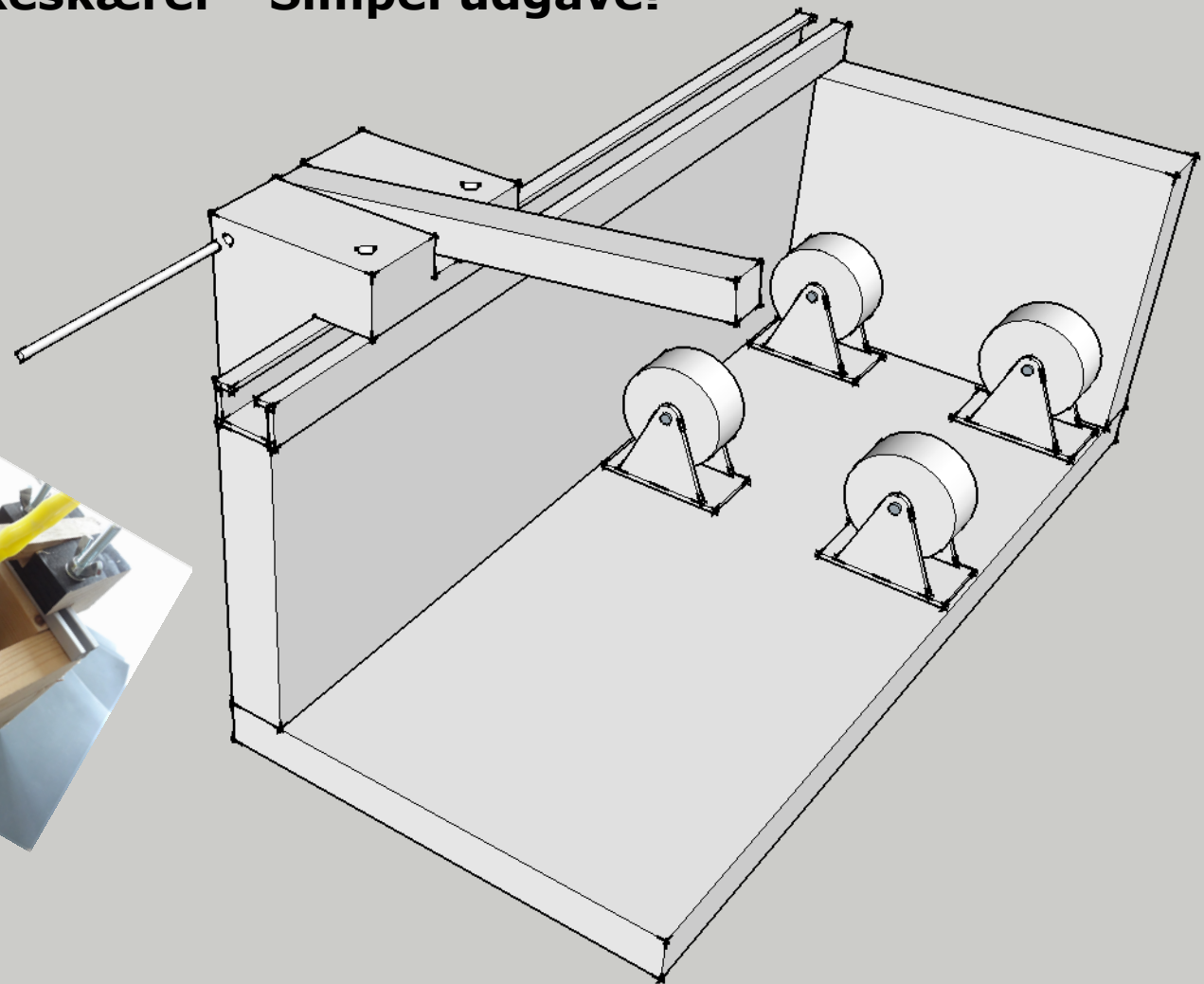
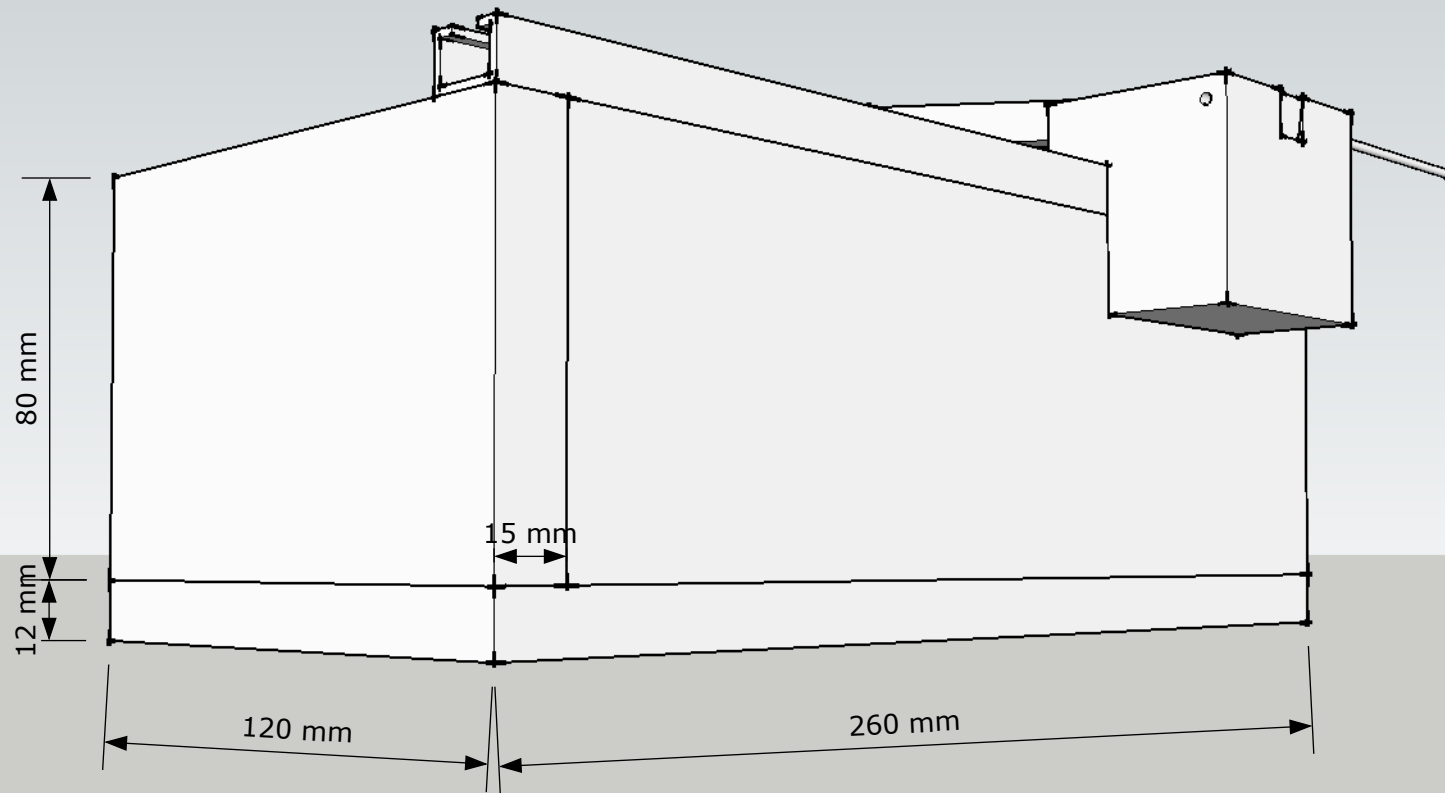


Vi bygger en flaskeskærer - Simple udgave!



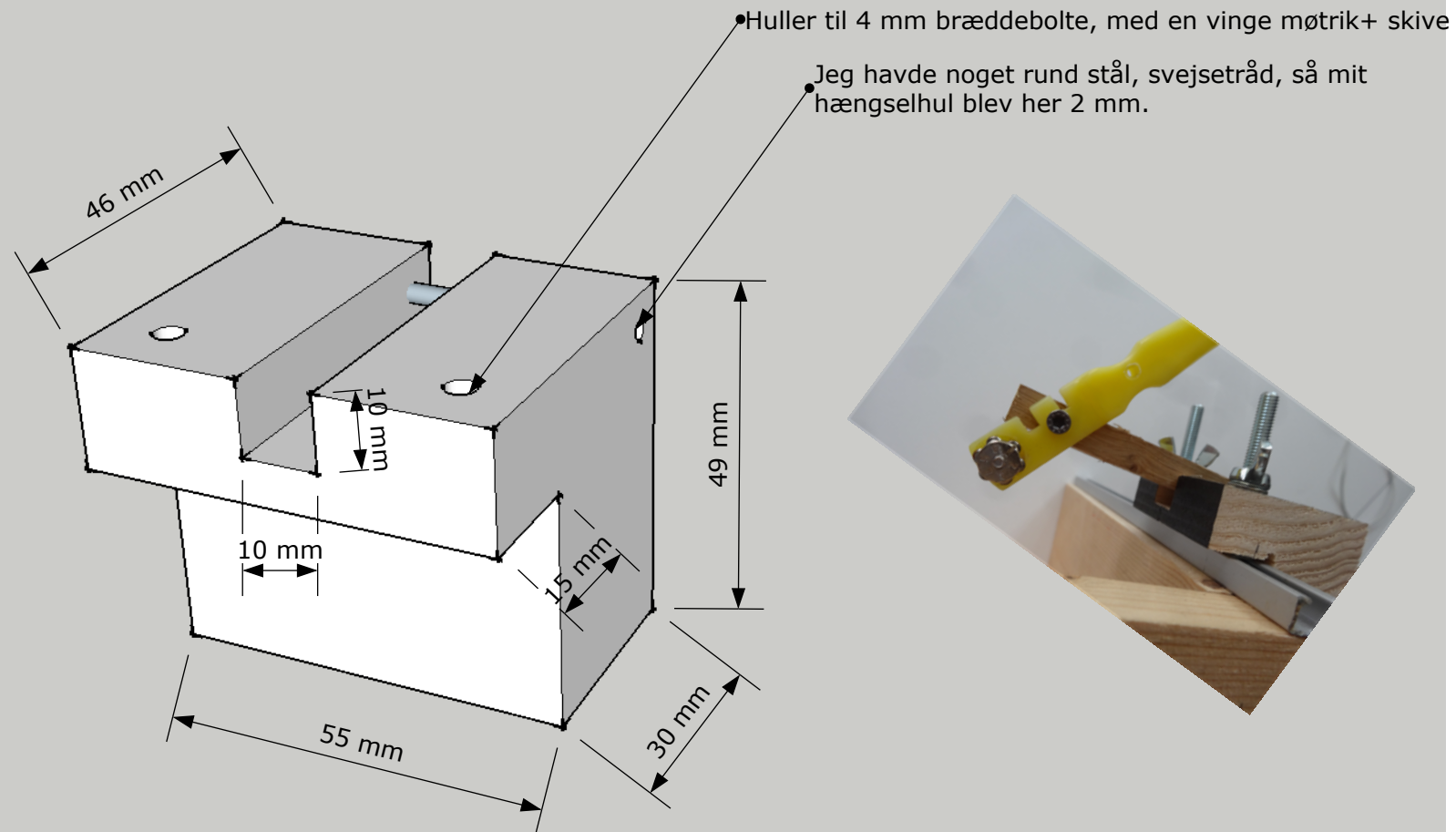
Tegningen må frit kopieres til eget brug.
Skal tegningen benyttes til undervisning eller anden fremvisning i digital form, så skal der altid linkes til www.goerdetgodt.dk

Rammens sammensætning



**Tegningen må frit kopieres til eget brug.
Skal tegningen benyttes til undervisning eller anden fremvisning i
digital form, så skal der altid linkes til www.goerdetgodt.dk**

Skæreklodsens opbygning

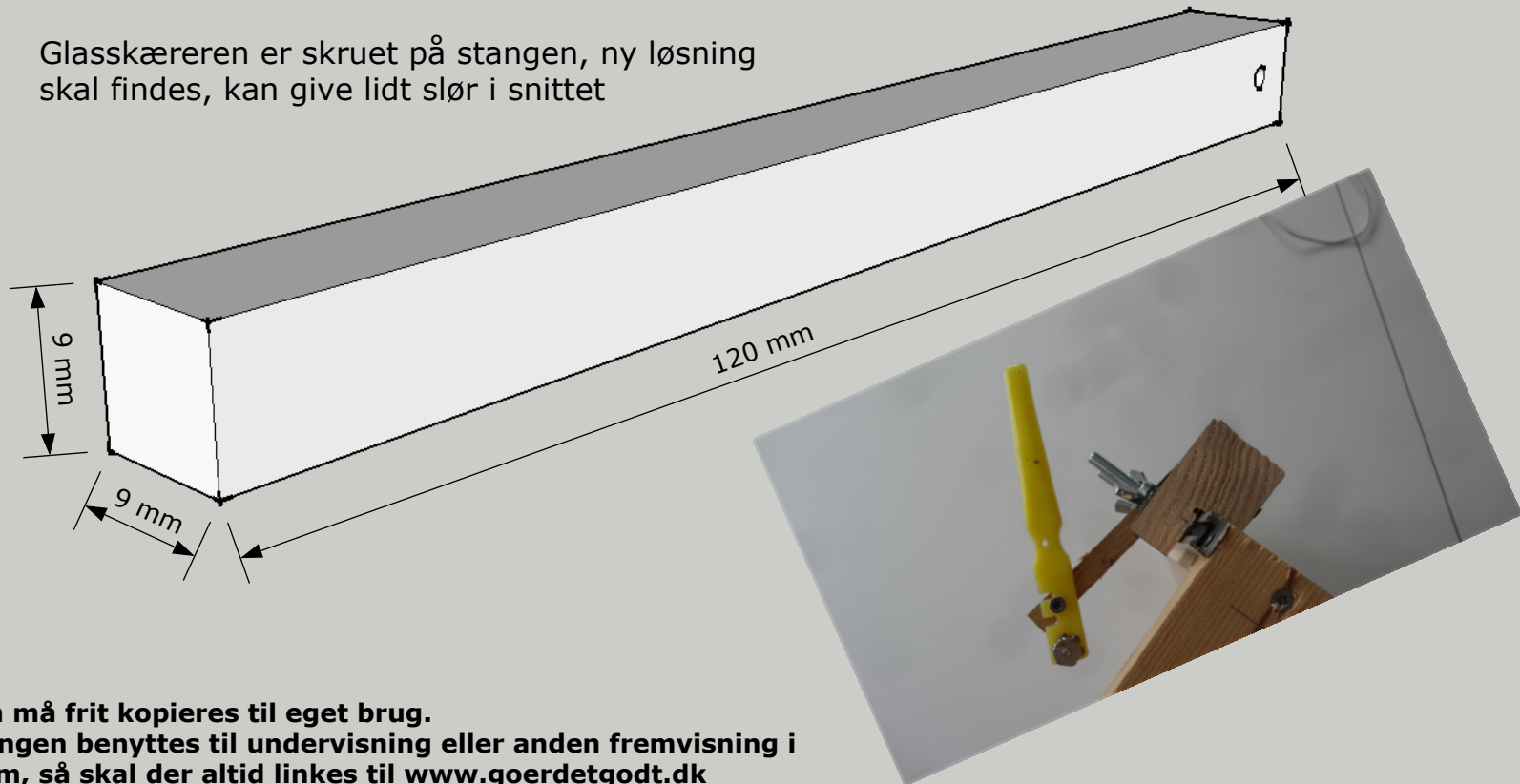


**Tegningen må frit kopieres til eget brug.
Skal tegningen benyttes til undervisning eller anden fremvisning i digital form, så skal der altid linkes til www.goerdetgodt.dk**

Stangen der holder min glasskærer

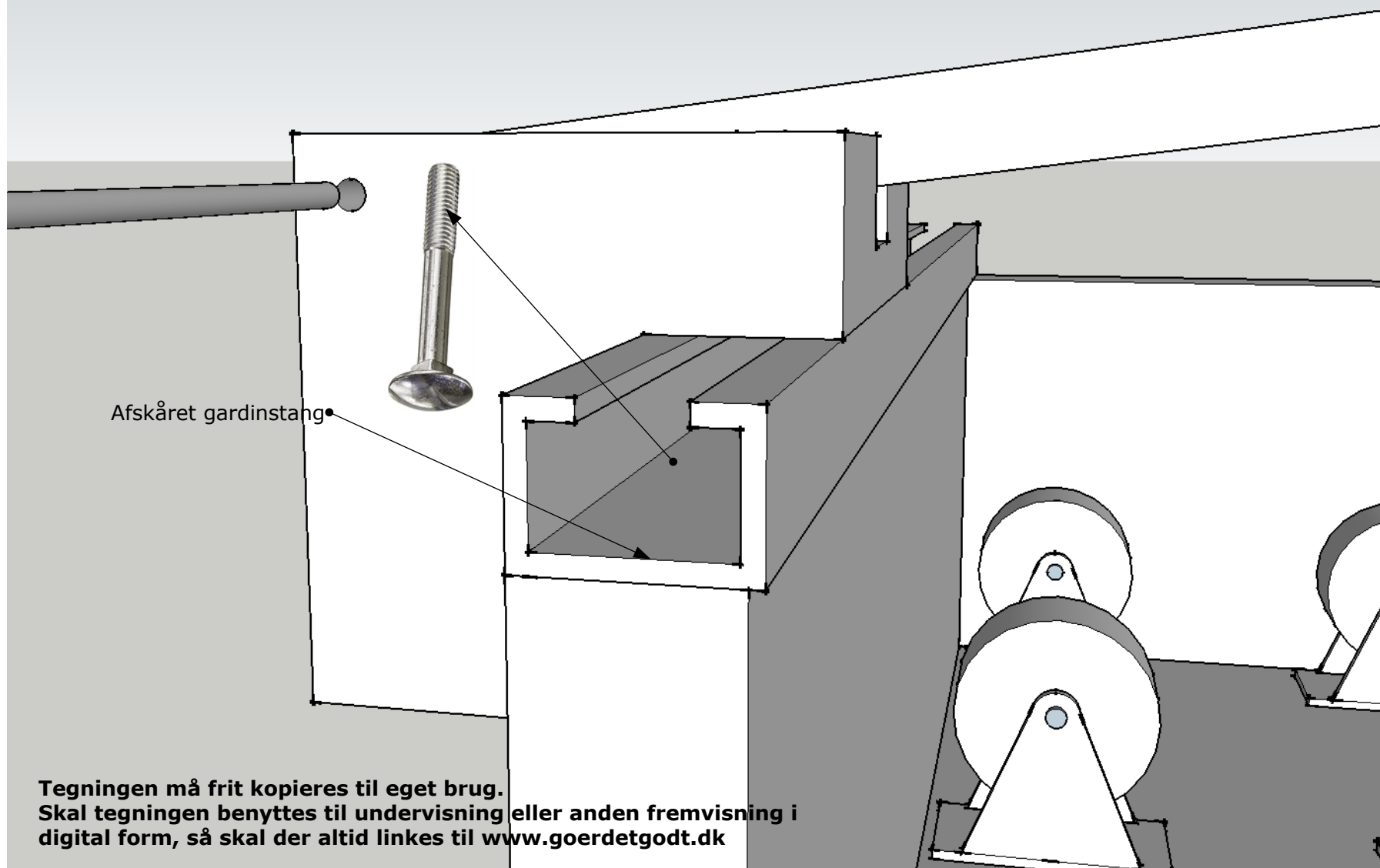
Stangen er skåret i noget hårdt træ (eg), og er en mm. smallere i højde og bredde, end det lange hul i skærekloksen. Der skal være så lidt slør som overhovedet muligt i hullet i klodsen/stangen

Glasskæreren er skruet på stangen, ny løsning skal findes, kan give lidt slør i snittet



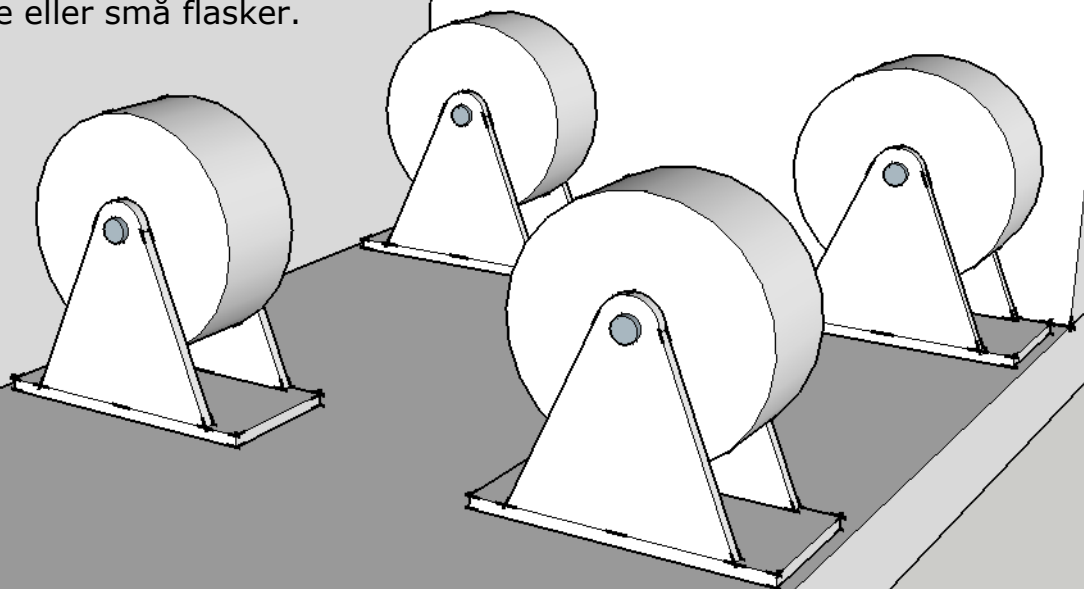
**Tegningen må frit kopieres til eget brug.
Skal tegningen benyttes til undervisning eller anden fremvisning i digital form, så skal der altid linkes til www.goerdetgodt.dk**

Gardinstang/glideskinne, til at spænde 4 mm. bræddebolte i



Fire møbelhjul til at hvile flasken i når der skæres

Placer hjulene efter behov!
Næste udgave vil få en bund der kan skubbe de forreste hjul frem eller tilbage, efter behov, til store eller små flasker.



Tegningen må frit kopieres til eget brug.
Skal tegningen benyttes til undervisning eller anden fremvisning i digital form, så skal der altid linkes til www.goerdetgodt.dk