

www.goerdetgodt.dk

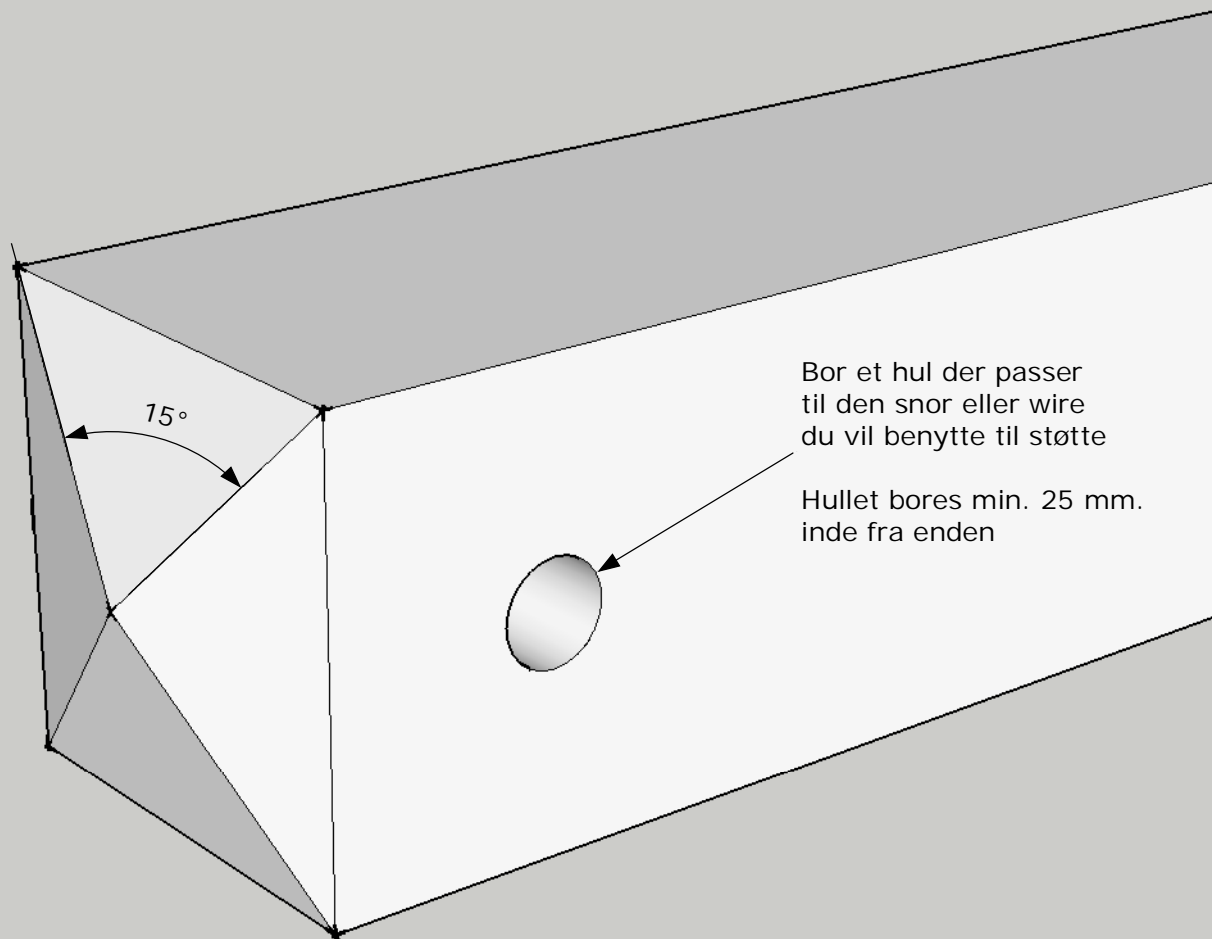
Hindbærstativ

22,5 mm

45 mm

www.goerdetgodt.dk

Hindbærstativ
Detalje af samlingsted
for tværligger og stolpe



Bor et hul der passer
til den snor eller wire
du vil benytte til støtte

Hullet bores min. 25 mm.
inde fra enden

www.goerdetgodt.dk

Hindbærstativ

Detalje over snittet i
endestykket.

Samme snit benyttes i toppen af
stativet.